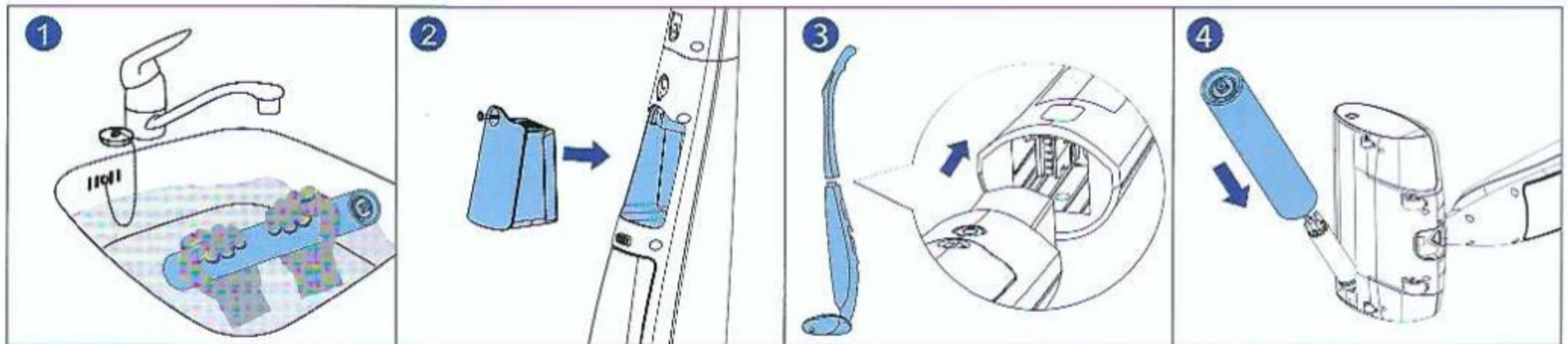


Quick Start Guide
HIZERO 仿生洗地机快速指南
HIZERO 仿生洗地機快速指南

Assembly/ 开箱安装 / 開箱安裝

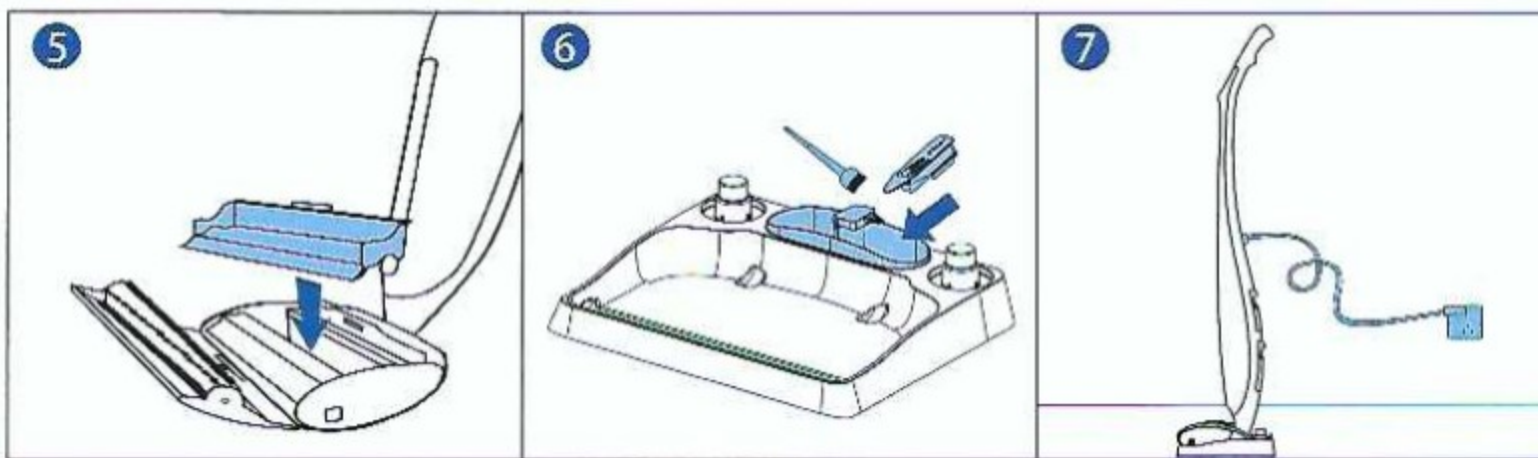


① Saturate polymer roller until wet
 ① 充分泡濕
 ① 充分泡濕

② Install the battery
 ② 安裝電池
 ② 安裝電池

③ Connect the handle
 ③ 連接手柄
 ③ 連接手柄

④ Install Polymer roller
 ④ 安裝清潔滾筒
 ④ 安裝清潔滾筒



⑤ Install solid waste tray
 ⑤ 安裝垃圾盒
 ⑤ 安裝垃圾盒

⑥ Store the accessories
 ⑥ 放置配件
 ⑥ 放置配件

⑦ Charge
 ⑦ 充電
 ⑦ 充電

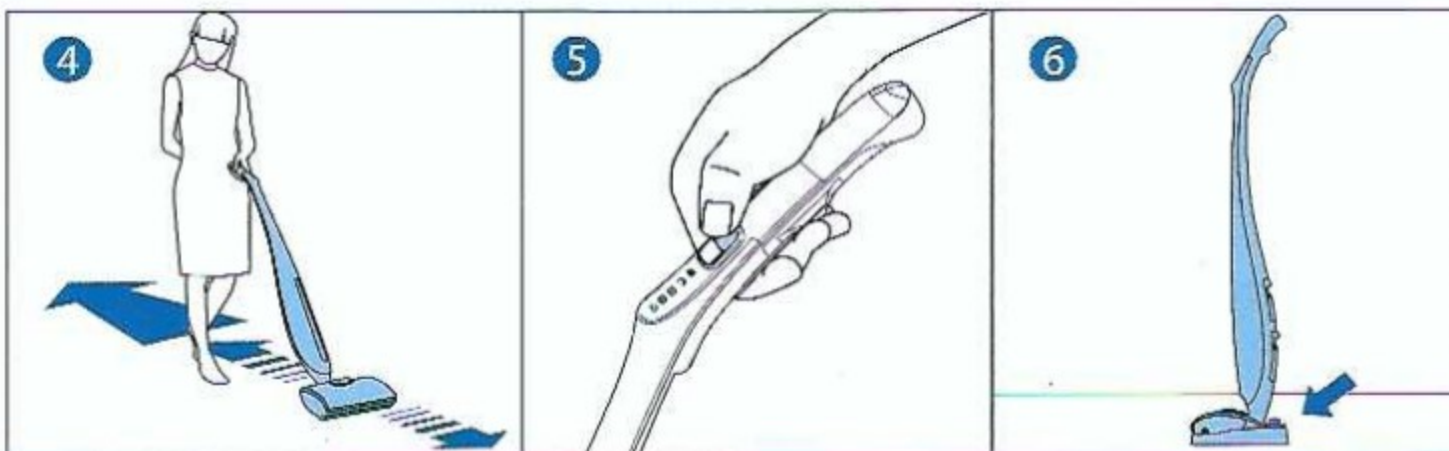
How to Operate/ 开始使用 / 開始使用



① Fill the clean water tank
 ① 注滿淨水箱
 ① 注滿淨水箱

② Unlock the appliance
 ② 解鎖機身
 ② 解鎖機身

③ Press to start
 ③ 開機
 ③ 開機

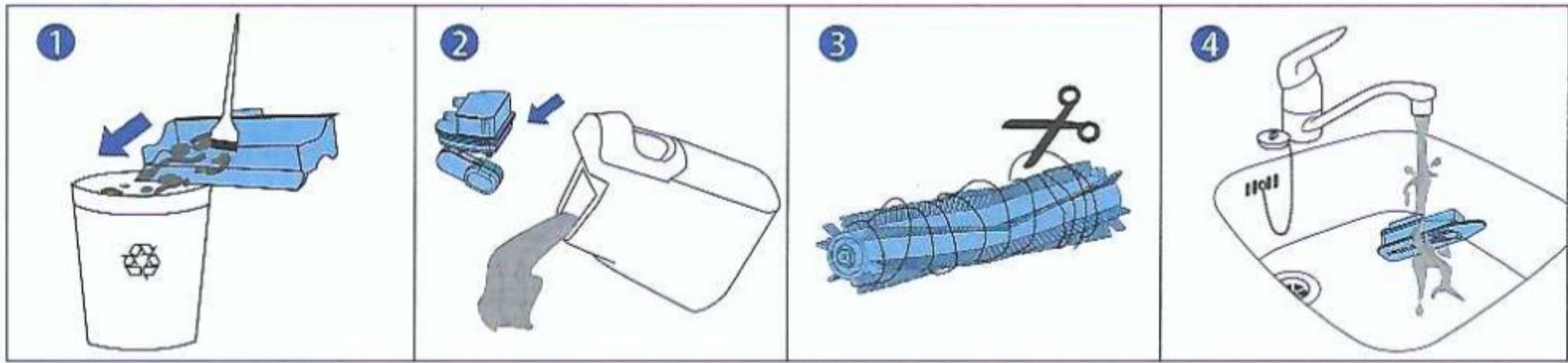


④ Move to clean
 ④ 開始拖地
 ④ 開始拖地

⑤ Power Off
 ⑤ 關機
 ⑤ 關機

⑥ Store on the base dock
 ⑥ 放置在底座上
 ⑥ 放置在底座上

Cleaning / 日常清洁 / 日常清潔

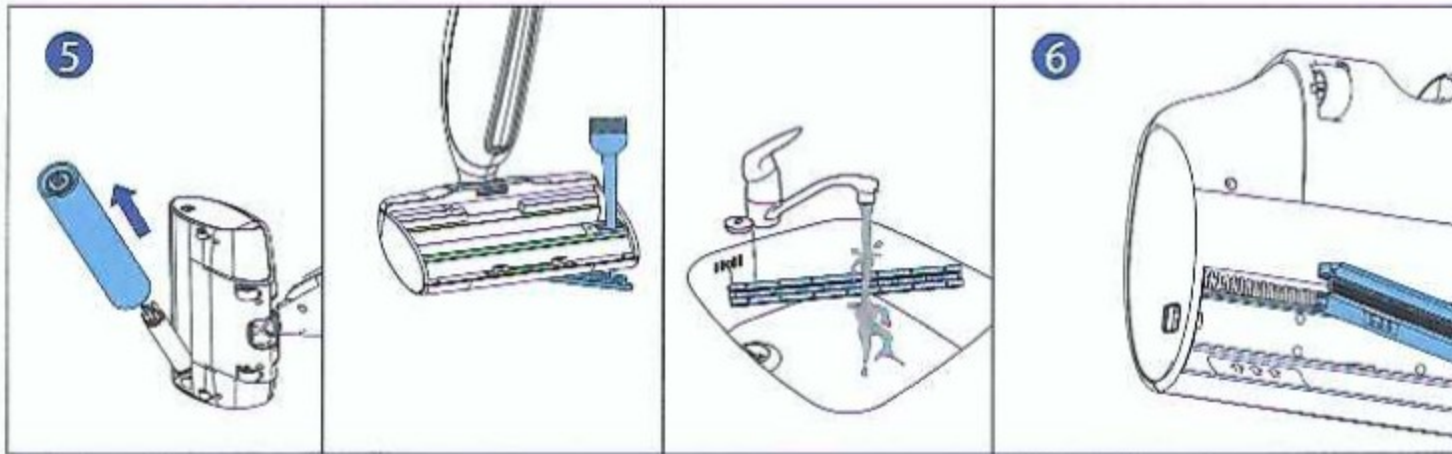


① Remove solid waste from tray
① 傾倒垃圾
① 傾倒垃圾

② Remove dirty water
② 傾倒污水
② 傾倒污水

③ Clean brush roller
③ 清理毛髮
③ 清理毛髮

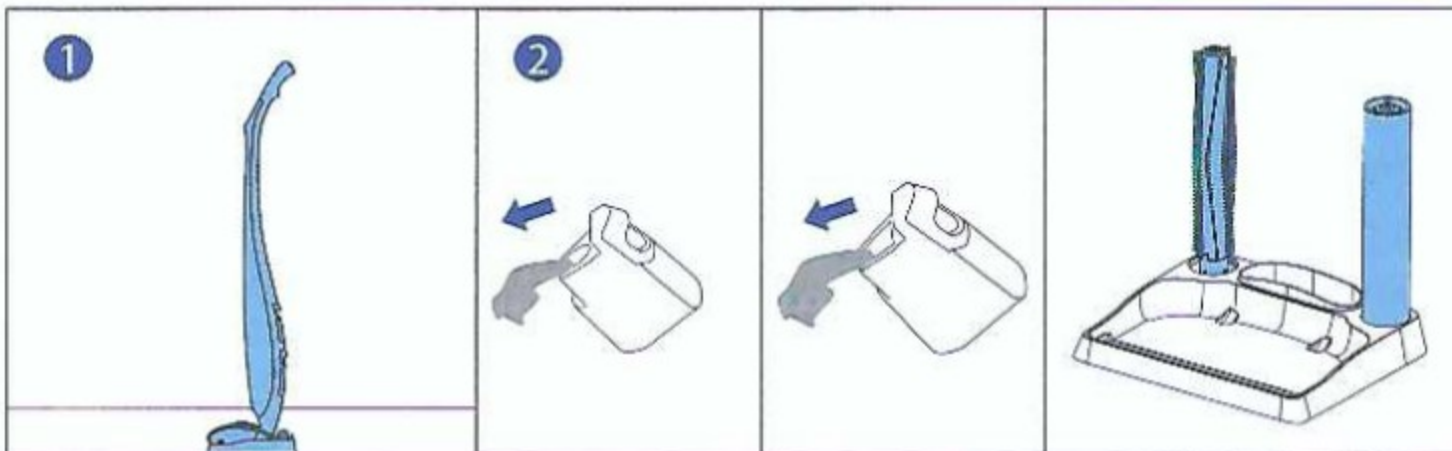
④ Wash mini filter (Green One)
④ 清洗過濾軟膠塞
④ 清洗過濾軟膠塞



⑤ Take out the grate and wash
⑤ 取出水槽網格並清洗
⑤ 取出水槽網格並清洗

⑥ Install the grate
⑥ 裝回水槽網格
⑥ 裝回水槽網格

Storage / 存放 / 存放



① Daily storage
① 日常放置
① 日常放置

② Long-term storage
② 閒置
② 閒置

Warning / 重要提示 / 重要提示

In the event of the polymer roller coming into contact with these liquids, remove it and run it under clean water.

1. Highly concentrated alcohol, such as liquor, whiskey, etc.
2. Strong acids, such as vinegar.
3. High-concentration oxidants, such as 84 disinfectant, bleach, etc.
4. Strong alkaline substances, such as washing powder.
5. Other degreaser products, such as toilet cleaner, grease cleaning solution, etc.

以下物质会严重影响清洁滚筒寿命, 请不要添加到净水箱, 或者用本产品来清理相关物质。

1. 高浓度酒精, 如白酒, 威士忌等。
 2. 强酸类物质, 如醋。
 3. 高浓度氧化剂, 如 84 消毒液, 漂白水等。
 4. 强碱性物质, 如洗衣粉。
 5. 其它清洁油污类产品, 如洁厕灵, 油污清洗剂等。
- 一旦接触或者使用, 请使用自清洁功能, 使用清水清洗清洁滚筒。

以下物質會嚴重影響清潔滾筒壽命, 請不要添加到淨水箱, 或者用本產品來清理相關物質。

1. 高濃度酒精, 如白酒, 威士忌等。
 2. 強酸類物質, 如醋。
 3. 高濃度氧化劑, 如 84 消毒液, 漂白水等。
 4. 強鹼性物質, 如洗衣粉。
 5. 其它清潔油污類產品, 如潔廁靈, 油污清洗劑等。
- 一旦接觸或者使用, 請使用自清潔功能, 使用清水清洗清潔滾筒。